

miline FTL10

LED-Multifunktionsuhr

Bedienungsanleitung



miline FTL10

LED-Multifunktionsuhr

Inhaltsverzeichnis

1	SICHERHEITSHINWEISE	3
2	LIEFERUMFANG	3
3	BEFESTIGUNG	4
4	KURZBESCHREIBUNG	5
5	INBETRIEBNAHME	6
6	FUNKTIONSWEISE	7
7	KONFIGURATION	8
7.1	Displayeinstellungen	9
7.2	Kanaleinstellung Multifunktionssensor (optional)	10
7.3	DCF-Einstellung (optional)	10
8	KONFORMITÄTSERKLÄRUNG	11
9	GEWÄHRLEISTUNG / HAFTUNG	11
10	TECHNISCHE DATEN	13
11	ABMESSUNGEN	15

miline FTL10

LED-Multifunktionsuhr

1 Sicherheitshinweise

Bitte lesen Sie diese Bedienungsanleitung aufmerksam durch und befolgen Sie alle Anweisungen und Sicherheitshinweise. Nichtbeachtung kann Verletzungen an Personen und/oder Beschädigungen am Gerät zur Folge haben.

Verwenden Sie nur das mitgelieferte Steckernetzteil. Prüfen Sie auf sicheren Halt in der Steckdose. Wacklige Stecker oder Steckdosen bedeuten Brandgefahr. Wenn Sie die Stromversorgung trennen wollen, ziehen Sie nicht am Kabel, sondern stecken Sie das Steckernetzteil ab.

Schließen Sie die Anzeige an eine gut erreichbare Steckdose (230 VAC / 50 Hz) an, die sich in der Nähe des Aufstellortes befindet.

Berühren Sie die Steckkontakte nicht mit metallischen, spitzen oder feuchten Gegenständen.

Bitte öffnen Sie nie das Gehäuse der Anzeige. Überlassen Sie die Reparatur einem Fachmann, da dies sonst zum Verlust Ihrer Garantieansprüche führt.

Schützen Sie die Anzeige vor Feuchtigkeit, Wasser, Dämpfen und aggressiven Flüssigkeiten!

Betreiben Sie das Gerät nicht in der Nähe von starken magnetischen Feldern. Möglicherweise wird der Empfang beeinträchtigt.

2 Lieferumfang

Bitte prüfen Sie nach Erhalt des Produktes den Lieferumfang auf Vollständigkeit:

Standard:

- Multifunktionsuhr inklusive Haltewinkel
- Steckernetzteil
- Fernbedienung
- Batterien für Fernbedienung

Option:

- Multifunktionssensor
- Batterien für Multifunktionssensor

miline FTL10

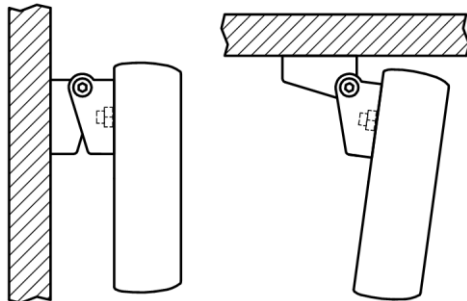
LED-Multifunktionsuhr

3 Befestigung

LED-Multifunktionsuhr „miline FTL10“

Die einstellbare Halterung an der Rückseite erlaubt Wand- oder Deckenbefestigung.

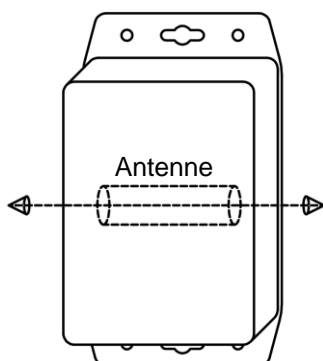
Beispiele:



Multifunktionssensor „MFS10“ (optional)

Zum DCF77-Empfang muss die integrierte Antenne in waagerechter Position liegen. Achten Sie deshalb im Falle einer Wandbefestigung auf richtige Montage. Bei Deckenbefestigung liegt die Antenne immer waagerecht.

Beispiel:



miline FTL10

LED-Multifunktionsuhr

4 Kurzbeschreibung



LED-Multifunktionsuhr „miline FTL10“

433 Mhz



Multifunktionsensor „MFS10“ (optional)



IR



Fernbedienung zur Konfiguration

Die „miline FTL10“-Anzeige mit 120 mm Ziffernhöhe und weißen LEDs ist für den Einsatz im Innen- und Semi-Outdoor-Bereich konzipiert. In der Standardausführung stellt dieses Display abwechselnd Uhrzeit und Datum (frei einstellbar, auf Quarzbasis) in einem einstellbaren Intervall von 1...30 Sekunden dar.

Optional kann das Standardmodell zu einer Multifunktionsanzeige aufgerüstet werden. Über einen externen Funk-Sensor „MFS10“ stehen DCF77 Funkuhr, Temperatur- und Luftfeuchtigkeitssensor zur Verfügung.

Durch die eingesetzte LED Punktmatrix-Technologie sowie die automatische Leuchtstärkenregulierung an die Umgebungshelligkeit wird eine Ablesbarkeit bis zu einem Winkel von $\pm 60^\circ$ erzielt.

Eine variable Wandhalterung auf der Rückseite des eloxierten Aluminiumprofilgehäuses ermöglicht sowohl Wand- als auch Deckenbefestigung.

Die interne Batterie sorgt bei Stromausfall für einen Zeit- und Datumserhalt über ca. 10 Jahre. Einstellungen an der Anzeige werden mit der mitgelieferten Fernbedienung vorgenommen.

miline FTL10

LED-Multifunktionsuhr

5 Inbetriebnahme

Anzeige ohne Multifunktionssensor

- Stecken Sie das Netzteil für die Spannungsversorgung an.
- Öffnen Sie die Fernbedienung und legen Sie die Batterien ein.
- Stellen Sie Uhrzeit und Datum ein (siehe Kapitel „Konfiguration“).

Anzeige mit Multifunktionssensor

- Stecken Sie das Netzteil für die Spannungsversorgung an.
- Öffnen Sie die Fernbedienung und legen Sie die Batterien ein.
- Öffnen Sie den Multifunktionssensor und legen Sie die Batterien ein. Hierbei leuchtet die grüne Funktions-LED für eine Sekunde auf.
- Betreffend Einstellungen zur Synchronisation siehe Kapitel „Konfiguration“.

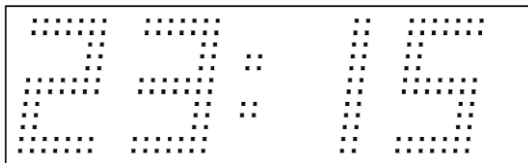
miline FTL10

LED-Multifunktionsuhr

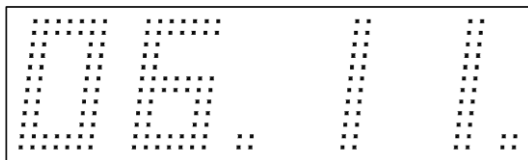
6 Funktionsweise

Die Anzeige zeigt je nach Ausbaustufe abwechselnd folgende Messgrößen:

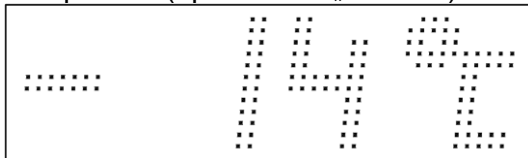
Uhrzeit



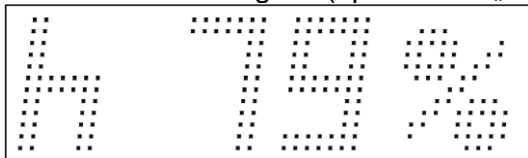
Datum



Temperatur (optional mit „MFS10“)



Relative Luftfeuchtigkeit (optional mit „MFS10“)



Batteriekapazität gering:

Bei zu schwachen Batterien im Sensor „MFS10“ erscheint am Display anstatt dem Temperatur- und Luftfeuchtigkeitswert ein Batteriesymbol.



miline FTL10

LED-Multifunktionsuhr

7 Konfiguration

Die Anzeige wird mit der beiliegenden Universal-Fernbedienung konfiguriert.




Taste	Funktion
	Anzeige ein- ausschalten
	Setupmodus
VOLUME +/-	Stellenauswahl (Datum / Zeit) bzw. Menünavigation
CHANNEL +/-	Werteinstellung

miline FTL10


LED-Multifunktionsuhr

7.1 Displayeinstellungen

Drücken Sie die Taste  ca. 2 Sekunden bis die Stundenstelle zu blinken beginnt und wählen Sie mit den Navigationstasten den gewünschten Menüpunkt. Änderungen werden mit den Tasten für die Werteinstellung vorgenommen.

Menüführung (Taste „VOLUME +“):

Stunden	Zeiteinstellung Bei Systemen mit Multifunktionssensor haben DCF77-Vorgaben immer Vorrang.
Minuten	
Tag	Datumseinstellung Bei Systemen mit Multifunktionssensor haben DCF77-Vorgaben immer Vorrang.
Monat	
P1 - Darstellung Zeit	Darstellung von einzelnen Messgrößen: 0: deaktiviert 1: aktiviert Standard ohne „MFS10“: P1 + P2 = 01 P3 + P4 = 00 Standard mit „MFS10“: P1...P4 = 01
P2 - Darstellung Datum	
P3 - Darstellung Temperatur (optional mit „MFS10“)	
P4 - Darstellung Luftfeuchtigkeit (optional mit „MFS10“)	
P5 - Darstellungsintervall	Zeit, wie lange eine Messgröße dargestellt wird. Einstellbereich: 01...30 Sekunden Standard: 05
P6 - Maximalhelligkeit	Dieser Menüpunkt wird mit der der momentan eingestellten Maximalhelligkeit angezeigt. Einstellbereich: 01...99 Standard: 99
P7 - Blinkender Doppelpunkt (bei Uhrzeit)	Einstellbereich: 0 / 1 0: deaktiviert 1: aktiviert Standard: 01
P8 - Funkkanal	Auswahl des Funkkanals Einstellbereich: 1...6 Standard: 1
P9 - Anforderung DCF77-Empfang	DCF77-Status (Beschreibung siehe nächste Seite)

Mit der Taste  werden die Einstellungen übernommen und der Setupmodus verlassen.

miline FTL10

LED-Multifunktionsuhr

7.2 Kanaleinstellung Multifunktionssensor (optional)

Für die Kommunikation zwischen Sensor und Anzeige sind 6 Funkkanäle vorgesehen. Dies ermöglicht den Betrieb von bis zu 6 Anzeigesystemen im gleichen Sendebereich.

Es ist eventuell erforderlich, den Multifunktionssensor mit der Anzeige zu synchronisieren.

Gehen Sie bitte wie folgt vor:

- Wählen Sie im Menüpunkt P8 der Anzeige den gewünschten Funkkanal (01...06) aus.
- Öffnen Sie den Multifunktionssensor und drücken Sie die Taste auf der Platine ca. 1 Sekunde bis die grüne LED leuchtet.
- Nach erfolgreicher Synchronisation erlischt diese LED und die Anzeige verlässt automatisch den Setupmodus.
- Aktuelle Daten werden an der Anzeige frühestens nach 20 Sekunden dargestellt.

7.3 DCF-Einstellung (optional)

Mit dem Menüpunkt P9 wird ein DCF77-Empfangsversuch erzwungen und eine optimale Ausrichtung des Multifunktionssensors zu finden.

Bleiben Sie im Menüpunkt P9 und beobachten Sie die Statusmeldung. Bei ausreichendem Empfang gilt folgender Ablauf (innerhalb max. 5 min.):

Statusmeldung	Bedeutung
0	Empfangsversuch wird gestartet
1	DCF-Signal erkannt
2	Dateneingang
3	Zeit und Datum wurden aktualisiert

Falls der Status immer zwischen „1“ und „2“ wechselt ist das DCF-Signal unzureichend. Bei Status „0“ ist kein Empfang möglich.

miline FTL10

LED-Multifunktionsuhr

8 Konformitätserklärung

EU-Konformitätserklärung EU Declaration of Conformity

Produktbezeichnung: miline
Product name:

Typenreihe: miline FTL 10
Type code:

Hersteller: microSYST Systemelectronic GmbH
Manufacturer: Am Gewerbepark 11
92670 Windischeschenbach

Das bezeichnete Produkt stimmt mit der folgenden Europäischen Richtlinie überein: <i>We herewith confirm that the above mentioned product meets the requirements of the following standard:</i>		Die Übereinstimmung des bezeichneten Produktes mit den Vorschriften der angewandten Richtlinie(n) wird nachgewiesen durch die Einhaltung folgender Normen / Vorschriften: <i>The conformity of the product described above with the provisions of the applied Directive(s) is demonstrated by compliance with the following standards / regulations:</i>
Richtlinien / Directives		Europäische Norm / Standard
EMV Richtlinie <i>EMC Directive</i>	2014/30/EU	EN61000-6-2:2005
		EN61000-6-3:2007 +A1:2011
RoHS Richtlinie <i>RoHS Directive</i>	2011/65/EU	EN50581:2012

Windischeschenbach, 11.12.2017


Manuel Raß

Geschäftsführer / General Manager

miline FTL10

LED-Multifunktionsuhr

9 Gewährleistung /Haftung

Für die gelieferte Anzeige wird innerhalb der „Allgemeinen Lieferbedingungen“ für Erzeugnisse und Leistungen der Elektroindustrie die Haftung für bei Übergabe vorhandene Mängel übernommen

Technisch bedingte Änderungen sowie Irrtum bleiben vorbehalten. Ein Anspruch auf Lieferung eines neuen Produkts besteht nicht. Der Erwerber hat Mängel innerhalb von 2 Wochen nach deren Wahrnehmung anzuzeigen. Bei Verletzung der Rügepflicht gilt der betreffende Mangel als genehmigt.

Generell sind auftretende Mängel und deren Symptome bestmöglich zu beschreiben, damit deren Reproduzierbarkeit - und damit auch Beseitigung - ermöglicht wird. Der Erwerber hat darüber hinaus kostenfrei alle zur Behebung des Mangels erforderlichen und/oder sachdienlichen Informationen zu erteilen, gegebenenfalls Zugang und Zugriff auf und zu den fraglichen Geräten und Daten zu ermöglichen und sämtliche notwendige Daten und Maschinenzeiten kostenlos zur Verfügung zu stellen.

Die Gewährleistung erstreckt sich nicht auf Mängel, die durch Nichteinhaltung der vorausgesetzten Einsatzbedingungen oder durch unsachgemäße Handhabung verursacht werden.

Sofern das Produkt für Testzwecke überlassen wurde und anschließend erworben wird, sind sich die Parteien einig, dass das Produkt im Rechtssinne als „gebraucht“ überlassen und „wie getestet“ übernommen wurde. Gewährleistungsansprüche sind in diesem Fall ausgeschlossen.

Es gelten ergänzend die „Allgemeinen Lieferbedingungen“ für Erzeugnisse und Leistungen der Elektroindustrie.

miline FTL10

LED-Multifunktionsuhr

10 Technische Daten

LED-Multifunktionsuhr „miline FTL10“

Displayart:	LED Punktmatrix
Anwendungsbereich:	Innen- und Semi-Outdoor (ohne direkte Sonneneinstrahlung)
Abstrahlwinkel:	±60°
Ziffernhöhe:	120 mm
Leseentfernung:	bis ca. 50 m
Leuchtfarbe:	weiß
Lichtstärke:	> 2000 cd/m ²
Helligkeitsanpassung:	automatisch; Maximalwert manuell einstellbar
Ansicht:	einseitig
Anzeige:	Uhrzeit: Stunden + Minuten, Datum: Tag + Monat; mit optionalem Multifunktionssensor: Temperatur: -40...+60 °C; Luftfeuchtigkeit: h 01...99 %
Uhr-Genauigkeit:	±1 Minute / Jahr bei 0...+40 °C Umgebungstemperatur; DCF77-genau („Funkuhr“) über optionalen Multifunktionssensor
Schnittstellen:	IR-Schnittstelle; 433 MHz-Funk-Schnittstelle (6 Kanäle)
Betriebsspannung:	15...40 VDC; 230 VAC über externes Steckernetzteil
Leistungsaufnahme:	ca. 10 W
Gehäuse:	eloxiertes Aluminiumprofilgehäuse
Gehäusegröße:	siehe nächstes Kapitel
Gehäusefarbe:	schwarz
Montageart:	Wand- oder Deckenmontage; Neigung einstellbar
Schutzart:	IP54
Betriebstemperatur:	-20...+60 °C
Lagertemperatur:	-25...+70 °C
Zubehör:	Multifunktionssensor „MFS10“

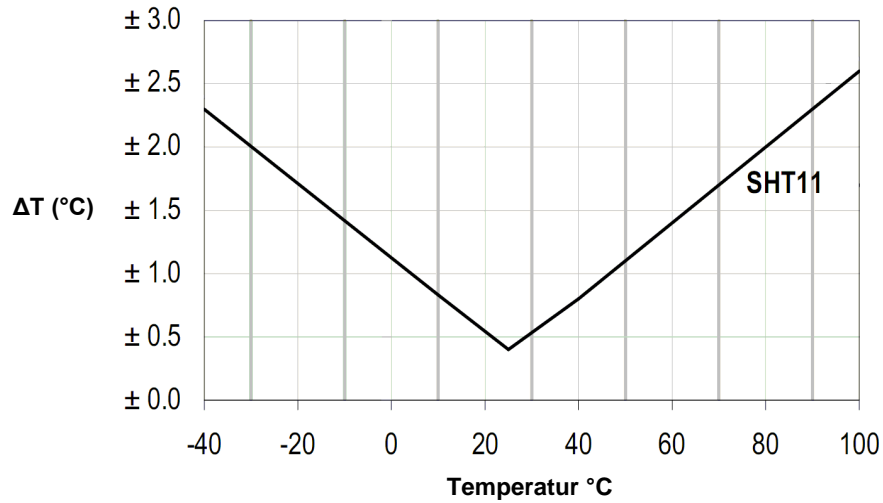
Multifunktionssensor „MFS10“

Schnittstelle:	433 MHz-Funk-Schnittstelle (6 Kanäle)
Sensoren:	Temperatursensor; Luftfeuchtigkeitssensor
Antenne:	DCF77-Empfang („Funkuhr“)
Funktionen:	Temperaturmessung; Luftfeuchtigkeitsmessung; 2 x pro Tag DCF77-Empfang; Kommunikation zu „miline FTL10“ über Funk (433 MHz)
Anzahl koppelbarer Anzeigen pro MFS10:	10 Stück im Parallelbetrieb
Reichweite:	max. 50 m, je nach Raumbeschaffenheit
Betriebsspannung:	3 VDC (über 2 x Batterien AA)
Gehäuse:	Kunststoff
Gehäusegrößen:	siehe nächstes Kapitel
Gehäusefarbe:	grau
Montageart:	Wand- oder Deckenmontage
Schutzart:	IP65
Betriebstemperatur:	-40...+60 °C
Lagertemperatur:	-40...+60 °C

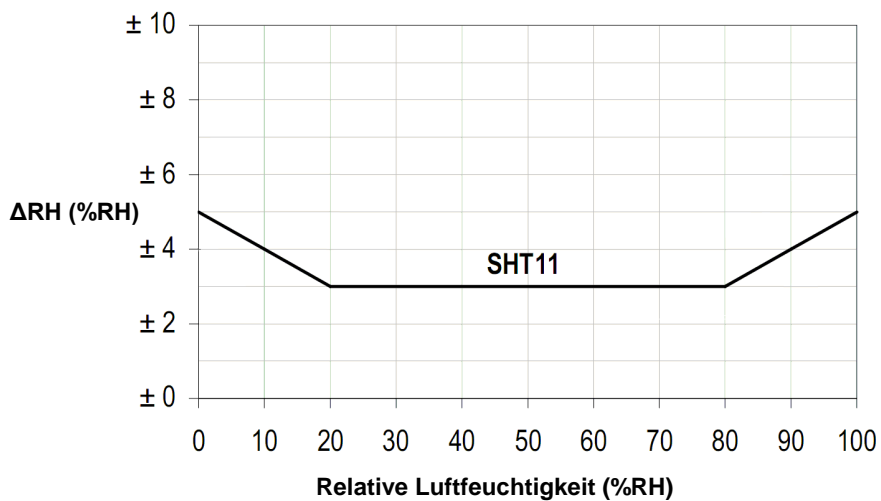
miline FTL10

LED-Multifunktionsuhr

Maximale Toleranz Temperatur



Maximale Toleranz Luftfeuchtigkeit (bei 25 °C)

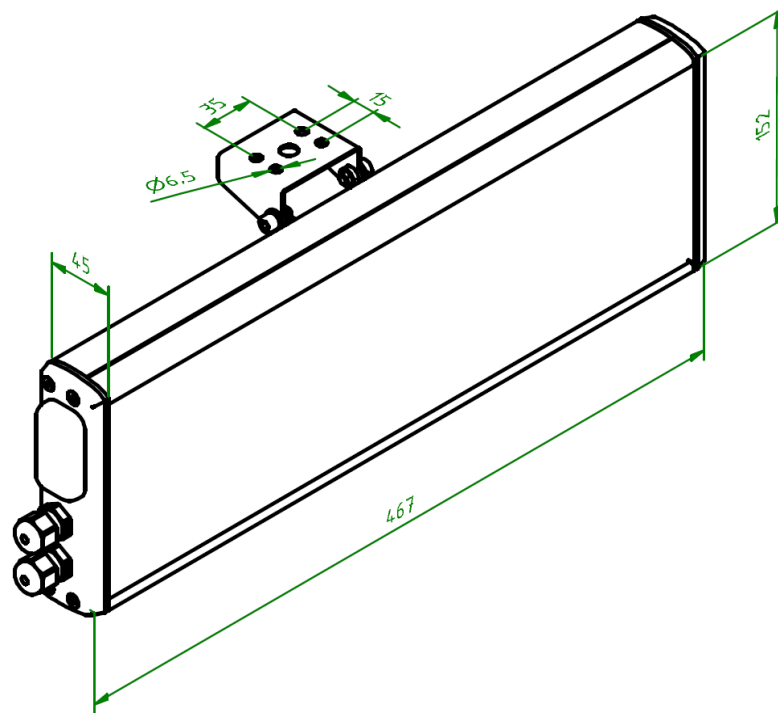


miline FTL10

LED-Multifunktionsuhr

11 Abmessungen

LED-Multifunktionsuhr „miline FTL10“



Multifunktionsensor „MFS10“

