

# migan BCD

Numerische LED-Großanzeige mit BCD-Eingängen

## Benutzerhandbuch



# migan BCD

Numerische LED-Großanzeige mit BCD-Eingängen

## Inhaltsverzeichnis

<b>1</b>	<b>ALLGEMEINES</b>	<b>3</b>
<b>2</b>	<b>SYSTEMÜBERSICHT</b>	<b>3</b>
<b>3</b>	<b>TECHNISCHE INFORMATION</b>	<b>3</b>
3.1	Hinweise zur Inbetriebnahme	3
3.2	Gerätekonfiguration	4
3.3	Gesamtspezifikation	5
3.4	Ansteuersignale	6
3.5	Impulsdiagramm (Multiplex-Betrieb)	7
3.6	Anschlußbelegung	8
3.7	Interne DIP-Schalter	9
<b>4</b>	<b>ANHANG</b>	<b>10</b>
4.1	Allgemeine Hinweise	10
4.2	Konformitätserklärung	11
4.3	Gewährleistung / Haftung	12
4.4	Versionsübersicht	13

# migan BCD

Numerische LED-Großanzeige mit BCD-Eingängen

## 1 Allgemeines

Die Großanzeige ist als Produktionsanzeige oder Informationstafel universell einsetzbar.

Der modulare Aufbau erlaubt kostengünstige Ausführungen in verschiedenen Größen, mit unterschiedlichen Schrifthöhen und Anzahl der Stellen.

Eine Integration in Anlagen und Systemen ist damit einfach und problemlos möglich.

## 2 Systemübersicht

Das Display wird über BCD-Eingänge angesteuert.



BCD-codierte Eingänge

## 3 Technische Information

### 3.1 Hinweise zur Inbetriebnahme

- Beim Anstecken der Spannungsversorgung muss folgende Reihenfolge eingehalten werden:
  - Spannungsversorgungskabel mit der Anzeige verbinden.
  - Spannungsversorgungskabel mit der Spannungsquelle verbinden.
- Beim Abstecken der Spannungsversorgung muss folgende Reihenfolge eingehalten werden:
  - Spannungsversorgungskabel von der Spannungsquelle abstecken.
  - Spannungsversorgungskabel von der Anzeige abstecken.

# migan BCD

Numerische LED-Großanzeige mit BCD-Eingängen

## 3.2 Gerätekonfiguration

**Anwendung:**

für Innenbereich       für Außenbereich

**Ziffernhöhe:**

60 mm     100 mm     150 mm     200 mm     250 mm     300 mm

**Zeilenanzahl:** \_\_\_\_\_ **Stellenzahl pro Zeile:** \_\_\_\_\_

**Leuchtfarbe:**

rot       grün       \_\_\_\_\_

**Dimensionsanzeige:**

Zeile 1: _____	Zeile 5: _____
Zeile 2: _____	Zeile 6: _____
Zeile 3: _____	Zeile 7: _____
Zeile 4: _____	Zeile 8: _____

**Ansicht:**

einseitig       zweiseitig       vierseitig

**Betriebsspannung:**

230 VAC / 50 Hz       110 VAC / 60 Hz       24 VDC

**Schutzart:**

IP54     IP65     IP \_\_\_\_\_

**Betriebstemperatur:**

0...+50 °C     -20...+50 °C     -25...+50 °C     \_\_\_\_\_ °C

**Gehäuseabmessung:** \_\_\_\_\_ x \_\_\_\_\_ x \_\_\_\_\_ mm

**Gehäusematerial:**

Aluprofil       Edelstahl       Stahlblech

**Ansteuerung:**

BCD parallel     BCD multiplex

# migan BCD

Numerische LED-Großanzeige mit BCD-Eingängen

## 3.3 Gesamtspezifikation

	migan für Innenanwendung	migan für Außenanwendung
Displayart	SMD-LED 7-Segment	Single-LED 7-Segment, Pixelgröße: 5,2 x 3,8 mm (oval)
Abstrahlwinkel	k. A.	110°/50° (horizontal/vertikal)
Ziffernhöhe	60 / 100 / 150 / 200 / 250 mm	100 / 200 / 300 mm
Stellen	1...4 / 6, optional 8 / 12	
Zeilenzahl	standardmäßig 1 Zeile, mehr auf Anfrage	
Leuchtfarbe	Standard: rot, optional grün	
Lichtstärke	k.A.	rot > 3100 cd/m <sup>2</sup> , grün > 3720 cd/m <sup>2</sup> ,
Helligkeitsanpassung	keine	automatisch
Betriebsspannung	230 VAC / 50 Hz, 110 VAC / 60 Hz oder 24 VDC ±20%	
Ansicht	einseitig bis vierseitig	
Interface	BCD multiplex oder BCD parallel	
Eingangsspegel	U <sub>low</sub> 0...4 VDC, U <sub>high</sub> 11...30 VDC	
Darstellbare Zeichen	0...9, H, E, L, P, -, Blank, .	0...9, H, E, L, P, -, Blank, .(*) *Dezimalpunkt nur bei Ziffern möglich
Beschriftung	auf Wunsch	
Gehäuse	Industrieausführung, Alu pulverbeschichtet	
Gehäusefarbe	RAL 7016 (anthrazit)	
Montageart	Multigelenk, Montagewinkel, Kettenaufhängung oder Einbaurahmen	
Schutzart	IP54 oder IP65	IP65 für Außenanwendung
Betriebstemperatur	0...+50 °C	Standard: -20...+50 °C, optional mit Heizung: -25...+50 °C
Lagertemperatur	-25...+70 °C	

### BCD parallel

Jeweils vier Datenleitungen sind zur Steuerung eines Digits notwendig.  
Zur Anzeige eines Wertes sind die Daten statisch im BCD-Code anzulegen.

### BCD multiplex

Bei mehrstelligen Anzeigen empfiehlt sich die Betriebsart BCD multiplex.  
Die Datenleitungen sind hier als 4 Bit-Bus ausgelegt.

# migan BCD

Numerische LED-Großanzeige mit BCD-Eingängen

## 3.4 Ansteuersignale

Die folgenden Erläuterungen beschreiben die Defauleinstellungen des Standardproduktes. Spezielle Anforderungen des Kunden können selbstverständlich berücksichtigt werden. Dies bedeutet aber auch, dass nachfolgende Beschreibung eventuell vom gelieferten Produkt abweicht.

BCD parallel/BCD multiplex							
Eingang						Anzeige	
LE	BI	LT	D	C	B	A	
0	1	1	0	0	0	0	0
0	1	1	0	0	0	1	1
0	1	1	0	0	1	0	2
0	1	1	0	0	1	1	3
0	1	1	0	1	0	0	4
0	1	1	0	1	0	1	5
0	1	1	0	1	1	0	6
0	1	1	0	1	1	1	7
0	1	1	1	0	0	0	8
0	1	1	1	0	0	1	9
0	1	1	1	0	1	0	H*
0	1	1	1	0	1	1	E*
0	1	1	1	1	0	0	L*
0	1	1	1	1	0	1	P*
0	1	1	1	1	1	0	„Leer“*
0	1	1	1	1	1	1	.*
x	x	0	x	x	x	x	8.
x	0	1	x	x	x	x	Keine Anzeige
1	1	1	x	x	x	x	#

0=LOW-Pegel, 1=HIGH-Pegel

LE = 1 = BCD-Daten halten.  
0 = Daten übernehmen (->aktuell anliegende Daten anzeigen).

# = Die Anzeige ist abhängig von den Daten, die vor der ansteigenden Flanke von LE anlagen. Die Daten dürfen sich 2 ms vor der ansteigenden Flanke nicht mehr ändern!

x = beliebiger Zustand

\* = Diese Zeichen werden nur dargestellt, wenn der interne DIP-Schalter S1-4 auf ON ist. Ansonsten wird die entsprechende Stelle ausgeblendet.

**Bei einer migan für Außenanwendung sind bei diesen Zeichen keine Dezimalpunkte erlaubt.**

# migan BCD

Numerische LED-Großanzeige mit BCD-Eingängen

## LT-Eingang (Lampentest)

Der Lampentest wird durch Anlegen eines „LOW“-Signals am „LT“-Eingang ausgeführt. Hierbei werden alle verfügbaren Segmente angesteuert.

## Punkt-Eingang

Die Punkte der Anzeigestellen können mittels „HIGH“-Signal am entsprechenden Eingang separat angesteuert werden.

## Blank-Eingang

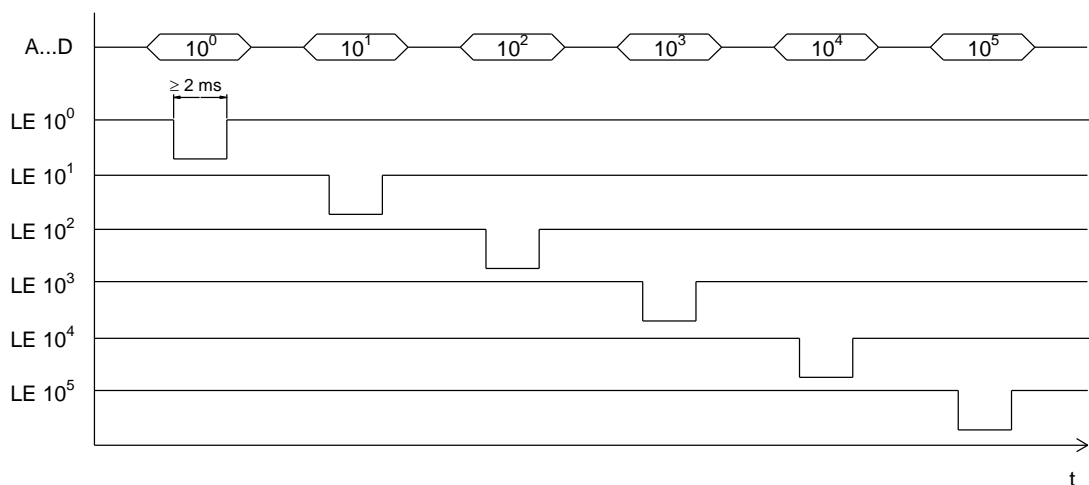
Durch Anlegen von „LOW“ am Blank-Eingang wird die Anzeige dunkelgeschaltet.

## Offene Eingänge

Bleiben Eingänge offen (unbeschaltet), so wird jeweils ein bestimmter Standard-Pegel eingelesen:

Eingang	Standard-Pegel
A ( $2^0$ )	LOW (0)
B ( $2^1$ )	LOW (0)
C ( $2^2$ )	LOW (0)
D ( $2^3$ )	LOW (0)
LE	LOW (Daten übernehmen)
LT	HIGH (kein Lampentest)
Punkt	LOW (kein Punkt)
Blank	HIGH (nicht ausblenden)

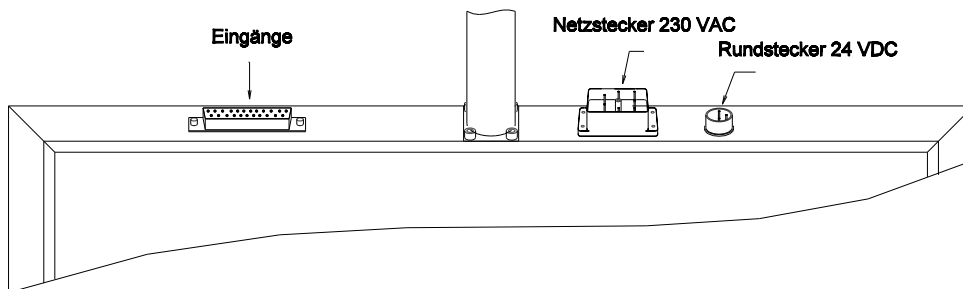
## 3.5 Impulsdiagramm (Multiplex-Betrieb)



# migan BCD

Numerische LED-Großanzeige mit BCD-Eingängen

## 3.6 Anschlußbelegung



### Eingänge (25pol. Sub-D Stiftleiste)

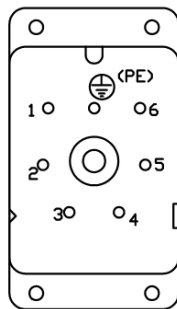
BCD parallel				BCD multiplex			
1	GND	14	Daten $2^1/10^1$	1	GND	14	Blank / $10^2$
2	n.c.	15	Daten $2^2/10^1$	2	n.c.	15	LE / $10^1$
3	Daten $2^0/10^3$	16	Daten $2^3/10^1$	3	LE / $10^5$	16	Punkt / $10^1$
4	Daten $2^1/10^3$	17	Punkt / $10^1$	4	Punkt / $10^5$	17	Blank / $10^1$
5	Daten $2^2/10^3$	18	Daten $2^0/10^0$	5	Blank / $10^5$	18	LE / $10^0$
6	Daten $2^3/10^3$	19	Daten $2^1/10^0$	6	LE / $10^4$	19	Punkt / $10^0$
7	Punkt / $10^3$	20	Daten $2^2/10^0$	7	Punkt / $10^4$	20	Blank / $10^0$
8	Daten $2^0/10^2$	21	Daten $2^3/10^0$	8	Blank / $10^4$	21	Daten $2^0$
9	Daten $2^1/10^2$	22	LE	9	LE / $10^3$	22	Daten $2^1$
10	Daten $2^2/10^2$	23	Blank	10	Punkt / $10^3$	23	Daten $2^2$
11	Daten $2^3/10^2$	24	LT	11	Blank / $10^3$	24	Daten $2^3$
12	Punkt / $10^2$	25	n.c.	12	LE / $10^2$	25	LT
13	Daten $2^0/10^1$			13	Punkt / $10^2$		



# migan BCD

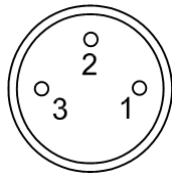
Numerische LED-Großanzeige mit BCD-Eingängen

## Spannungsversorgung 230 VAC



Pin	Belegung
1	L1
2	N
⊕ (PE)	PE

## Spannungsversorgung 24 VDC (optional)



Pin	Belegung
1	GND
2	+24 VDC
3	PE

### 3.7 Interne DIP-Schalter

Die DIP-Schalter der in der Anzeige integrierten BCD-Platine sind werkseitig bereits richtig eingestellt und dürfen vom Anwender nicht verstellt werden!

# migan BCD

Numerische LED-Großanzeige mit BCD-Eingängen

## 4 Anhang

### 4.1 Allgemeine Hinweise

Beachten Sie bitte folgende Hinweise:

- Achten Sie bei der Montage der Anzeige darauf, daß auch in montiertem Zustand das Gehäuse zu Einstell- oder Wartungsarbeiten geöffnet werden kann. Lassen Sie bei der Befestigung der Anzeige an der Rückseite/Vorderseite/Oberseite einen entsprechenden Abstand frei, um eine ausreichende Belüftung zu gewährleisten (falls vorhanden).
- Direkte Bestrahlung durch helle Lichtquellen oder direkte Sonneneinstrahlung vermindern die Ablesqualität.
- Zum Reinigen muß die Anzeige ausgeschaltet sein.
- Schützen Sie die Anzeige vor übermäßiger Feuchtigkeit, starken Vibrationen, direkter Sonneneinstrahlung und extremen Temperaturen. Nichtbeachtung kann zu Funktionsstörungen oder zur Zerstörung führen. Darüber hinaus besteht unter Umständen die Gefahr von Stromschlag, Brand oder Explosion. Informationen zu den bestimmungsgemäßen Umgebungsbedingungen, insbesondere zu empfohlenen Temperaturbereichen finden Sie im Kapitel "Technische Information."
- Die Anzeige darf bei erkannter Beschädigung am Gerät und / oder der Netzleitung nicht verwendet werden.
- Versuchen Sie nicht, das Gerät selbst zu reparieren. Jeder Fremdeingriff durch unautorisierte Personen führt zum Garantieverlust.

# migan BCD

Numerische LED-Großanzeige mit BCD-Eingängen

## 4.2 Konformitätserklärung

# EU-Konformitätserklärung

## EU Declaration of Conformity

**Produktbezeichnung:** migan  
*Product name:*

**Typenreihe:** migan BCD  
*Type code:*

**Hersteller:** microSYST Systemelectronic GmbH  
*Manufacturer:* Am Gewerbepark 11  
 92670 Windischeschenbach

<b>Das bezeichnete Produkt stimmt mit der folgenden Europäischen Richtlinie überein:</b> <i>We herewith confirm that the above mentioned product meets the requirements of the following standard:</i>		<b>Die Übereinstimmung des bezeichneten Produktes mit den Vorschriften der angewandten Richtlinie(n) wird nachgewiesen durch die Einhaltung folgender Normen / Vorschriften:</b> <i>The conformity of the product described above with the provisions of the applied Directive(s) is demonstrated by compliance with the following standards / regulations:</i>	
<b>Richtlinien / Directives</b>		<b>Europäische Norm / Standard</b>	
<b>EMV Richtlinie</b> <i>EMC Directive</i>	<b>2014/30/EU</b>	EN61000-6-2:2005	
		EN61000-6-4:2007 +A1:2011	
<b>Niederspannungs-Richtlinie</b> <i>Low Voltage Directive</i>	<b>2014/35/EU</b>	EN60950-1:2006 +A11:2009 +A1:2010 +A12:2011 +A2:2013	
<b>RoHS Richtlinie</b> <i>RoHS Directive</i>	<b>2011/65/EU</b>	EN50581:2012	

Windischeschenbach, 20.11.2017



Manuel Raß

**Geschäftsführer / General Manager**

# migan BCD

Numerische LED-Großanzeige mit BCD-Eingängen

## 4.3 Gewährleistung / Haftung

Für das gelieferte Produkt wird gemäß unserer Allgemeinen Geschäftsbedingungen die Haftung für bereits bei Übergabe vorhandener Mängel übernommen.

Technisch bedingte Änderungen sowie Irrtum bleiben vorbehalten. Ein Anspruch auf Lieferung eines neuen Produkts besteht nicht. Der Erwerber hat die erhaltene Ware unverzüglich zu überprüfen und offensichtliche Mängel bis spätestens 24 Stunden nach deren Wahrnehmung anzuzeigen. Bei Verletzung der Rügepflicht gilt der betreffende Mangel als genehmigt. Nicht sofort sichtbare Mängel sind ebenfalls unverzüglich nach deren Wahrnehmung anzuzeigen.

Generell sind auftretende Mängel und deren Symptome bestmöglich zu beschreiben, damit deren Reproduzierbarkeit - und damit auch Beseitigung - ermöglicht wird. Der Erwerber hat darüber hinaus kostenfrei alle zur Behebung des Mangels erforderlichen und/oder sachdienlichen Informationen zu erteilen, gegebenenfalls Zugang und Zugriff auf und zu den fraglichen Geräten und Daten zu ermöglichen und sämtliche notwendigen Daten und Maschinenzeiten kostenlos zur Verfügung zu stellen.

Die Gewährleistung erstreckt sich nicht auf Mängel, die durch Nichteinhaltung der vorausgesetzten Einsatzbedingungen oder durch unsachgemäße Handhabung verursacht werden.

Sofern das Produkt für Testzwecke überlassen wurde und anschließend erworben wird, sind sich die Parteien einig, dass das Produkt im Rechtssinne als „gebraucht“ überlassen wurde und „wie getestet“ übernommen wurde. Gewährleistungsansprüche sind in diesem Fall ausgeschlossen.

Es gelten ergänzend die Allgemeinen Geschäftsbedingungen der microSYST Systemelectronic GmbH in der aktuellen Fassung.

# migan BCD

Numerische LED-Großanzeige mit BCD-Eingängen

## 4.4 Versionsübersicht

Version	Datum	Bemerkungen, Beschreibungen
1.00	14.05.13	Dokument erstellt auf Basis X-M31-BSXXBX-001: Displaytechnik, Ziffernhöhen geändert
1.10	17.10.13	Logo
1.20	22.01.14	migan 2 -> migan
1.30	27.04.16	Konformitätserklärung
1.40	20.11.17	Änderung der Adresse

Zertifiziert nach **DIN EN ISO 9001**.